

Kurzbedienungsanweisung HF-Umrichter e@syDrive® 4638

DE



INDUSTRIAL DRIVES





Diese Kurzbedienungsanweisung beinhaltet ausschließlich die wesentlichen Bedienfunktionen.

Sie ersetzt nicht die Sieb & Meyer Hardwarebeschreibung "Antriebssystem SD2S", die vor Inbetriebnahme heruntergeladen werden muss:

- auf der SycoTec Homepage im Service / Download Bereich (Technik - Software) oder
- bei Sieb & Meyer unter <http://www.sieb-meyer.de/datei-detail.html?item=420>

► **Die darin aufgeführten Sicherheitshinweise sind vor Inbetriebnahme zu beachten!**

Inhaltsverzeichnis

1.0 Lieferumfang	3
2.0 Anschlüsse	3
3.0 Sicherheitsschaltung und Anlaufsperr	3
4.0 Motor	4
4.1 Motortemperatursensor	4
4.2 Belegung der Parametersätze	4
4.3 Anschluss Drossel	4
5.0 Spannungsversorgung	5
6.0 Digitale und analoge Ein- und Ausgänge	5
6.1 Digitale Eingänge	5
6.2 Digitale Ausgänge	6
6.3 Analoge Eingänge	6
7.0 Externer Ballastwiderstand	7
8.0 Beispiel für Fernbedienungselement	7
9.0 Verbindung zum Computer herstellen	8
10.0 Andere Parameter aktivieren	8
11.0 Parameterdatei laden	9
12.0 Projekt laden	10
13.0 Statusanzeige und Fehlermeldungen	11
Gewährleistungsbedingungen	11
EG-Konformitätserklärung	11

Vertrieb:

SycoTec GmbH & Co. KG
 Wangener Strasse 78
 88299 Leutkirch
 Tel. +49 7561 86-0
 Fax +49 7561 86-371
 info@sycotec.eu
 www.sycotec.eu

Hersteller:

SIEB & MEYER AG
 Auf dem Schmaarkamp 21
 21339 Lüneburg
 Tel. +49 (0)4131 203-0
 Fax +49 (0)4131 203-2000
 info@sieb-meyer.de
 www.sieb-meyer.com



1.0 Lieferumfang

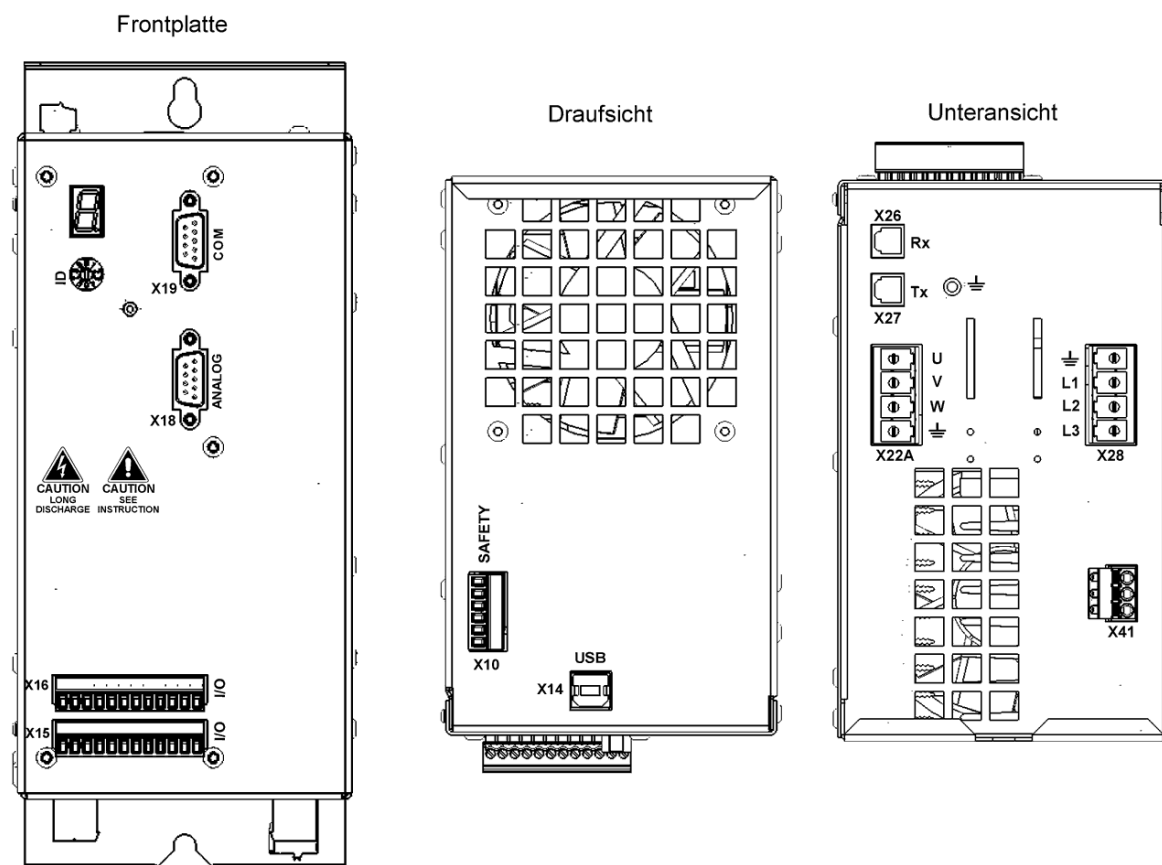
HF-Umrichter e@syDrive® 4638
(Antriebssystem SD2S / Gerätevariante 0362121EC)

Material-Nr. 2.001.6091

SycoTec – Kurzbedienungsanweisung
HF-Umrichter e@syDrive® 4638

Material-Nr. 2.001.8020

2.0 Anschlüsse



3.0 Sicherheitsschaltung und Anlaufsperr

Das Leistungsteil ist nur aktiv, wenn SAFEA und SAFEB angeschlossen sind. Wird die Sicherheitsfunktion nicht benötigt, müssen Pin 1 und Pin 3 zu Pin 6 gebrückt werden.

Name	E/A	Bedeutung	Pin
SAFEA	E	Freigabe für Sicherheitsschaltung	X10/1
SAFEB	E	Freigabe für Sicherheitsschaltung	X10/3
24 V	A	Logikversorgung 18 – 28 V	X10/6

Der 24V-Ausgang ist nicht zur Versorgung von externen Sicherheitsschaltungen geeignet.



4.0 Motor

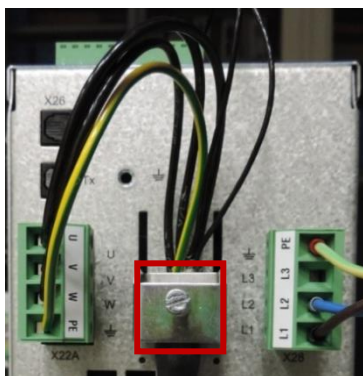
Name	E/A	Bedeutung	Pin
U	A	Motorphase U	X22A/U
V	A	Motorphase V	X22A/V
W	A	Motorphase W	X22A/W
PE		Schutzleiter	X22A/PE

4.1 Motortemperatursensor

Name	E/A	Bedeutung	Pin
Temp	E	Sensor Motortemperatur (gegen GND)	X16/9
GND	E/A	Masse	X16/11,12

4.2 Belegung der Parametersätze

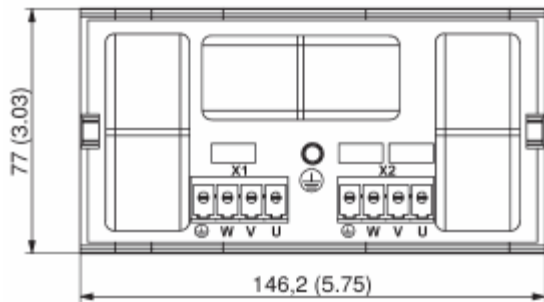
Belegung	Motorspindel-Parametersatz	Bemerkung
P00	4060 E	
P01	4060 ER	
P02	4060 ER-S	
P03	4060/4061 AC	
P04	4060 AC-T	
P05	4060/4061 DC-S_SVC	Motorspindel muss mit einer vorgeschalteten Drossel / externen Induktivität von 220 μ H betrieben werden
P06	4060/4061 DC-T_SVC	
P07	4064 DC HSK-25_SVC	
P08	4064 DC SK_SVC	
P09	50100 AC-duo	
P10	4060/4061 DC-S_HSPWM	Alternative Antriebsfunktionstypen, ohne Drossel
P11	4060/4061 DC-T_HSPWM	
P12	4064 DC_HSPWM	



4.3 Anschluss Drossel

Anschluss X22A (Motor) des Frequenzumrichters wird mit Anschluss X1 (Antrieb) der Drossel verbunden. Der Anschluss der Motorphasen erfolgt an X2 (Motor) der Drossel.

X1 (Antrieb)			X2 (Motor)		
Name	Bedeutung	Pin (Drossel)	Name	Bedeutung	Pin (Drossel)
U	Motorphase U	X1/U	U	Motorphase U	X2/U
V	Motorphase V	X1/V	V	Motorphase V	X2/V
W	Motorphase W	X1/W	W	Motorphase W	X2/W
PE	Schutzleiter	X1/⊕	PE	Schutzleiter	X2/⊕



5.0 Spannungsversorgung

Name	E/A	Bedeutung	Pin
L1	E	Haupteinspeisung	X28/L1
L2	E	Haupteinspeisung	X28/L2
PE		Schutzleiter	X28/PE

Spannungsbereich: 150 V AC -10% bis 230 V AC +10%

6.0 Digitale und analoge Ein- und Ausgänge

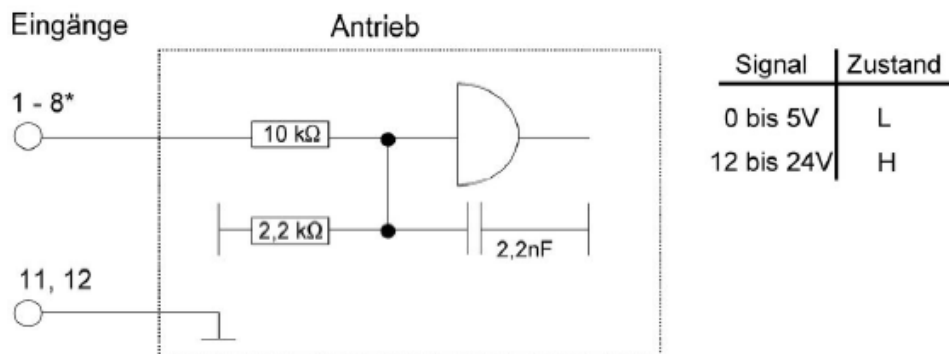
Um digitale Ein- und Ausgänge nutzen zu können, muss Pin x15/9 mit 24 V beschaltet werden. Die Funktionen / Belegungen der Ein- und Ausgänge sind über die Software drivemaster2 frei konfigurierbar.

Standardmäßig sind die folgenden Funktionen / Belegungen eingestellt.

6.1 Digitale Eingänge

Name	E/A	Funktion / Belegung	Pin
IN0	E	Regler Ein	X16/1
IN1	E	Betrieb freigeben	X16/2
IN2	E	Fehlerreset	X16/3
IN6	E	Geschwindigkeitsrichtung	X16/7
GND	E/A	Masse	X16/11,12
VCC-IO	E	24 V Versorgung für IO	X15/9
VCC-OUT	A	24 V Ausgang für IO (max. 0,3 A)	X15/10

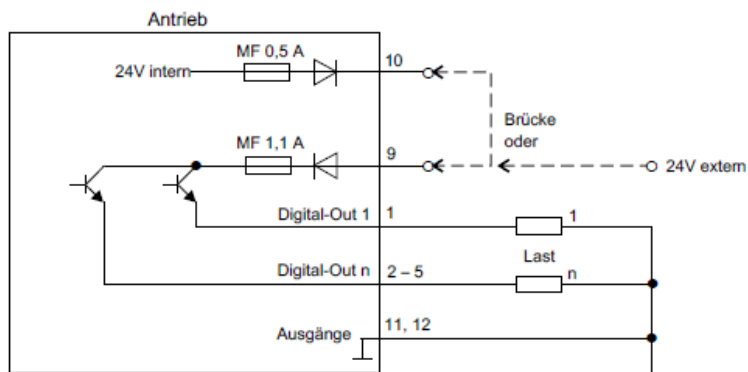
Mit IN0 „Regler Ein“ wird der Regler aktiviert, der Haltestrom liegt an der Motorspindel an. Wenn der Regler aktiv ist kann mit IN1 „Betrieb freigeben“ die Motorspindel gestartet werden.



[*] Ein weiterer digitaler Eingang befindet sich an Anschluss X15, Pin 6.

6.2 Digitale Ausgänge

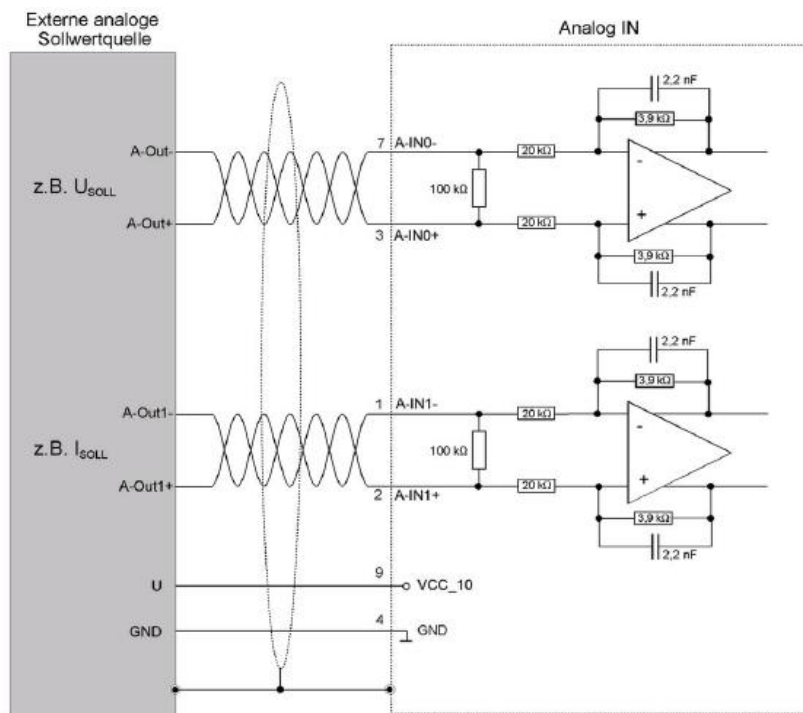
Name	E/A	Funktion / Belegung	Pin
OUT0	A	Betriebsbereit Typ 1	X15/1
OUT1	A	M02 - Meldung Betrieb freigegeben	X15/2
OUT2	A	M12 - Drehzahl Null	X15/3
OUT3	A	M10 - Sollwert erreicht	X15/4
VCC-IO	E	24 V Versorgung für IO	X15/9
VCC-OUT	A	24 V Ausgang für IO (max. 0,3 A)	X15/10
GND	E/A	Masse	X15/11,12



Jeder Ausgang kann mit 100 mA belastet werden.

6.3 Analoge Eingänge

Name	E/A	Funktion / Belegung	Pin
AIN0+	E	Geschwindigkeitssollwert	X18/3
GND	E/A	Masse	X18/4
AIN0-	E	Bezugspunkt für AIN0+ (mit Masse brücken)	X18/7
VCC_10	A	10 V Versorgungsspannung	X18/9

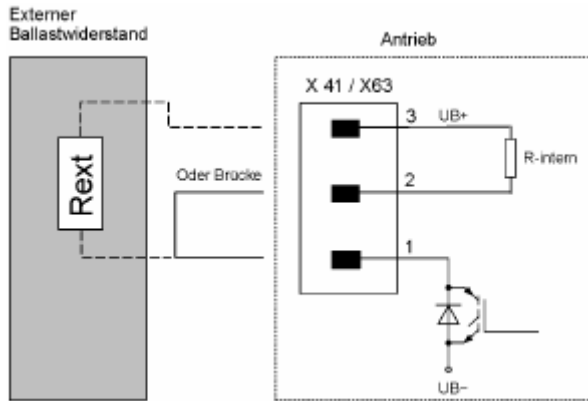


Eingangsspannungsbereich: ± 10 V
 Auch mit Poti beschaltbar (500 Ohm – 5 kOhm)

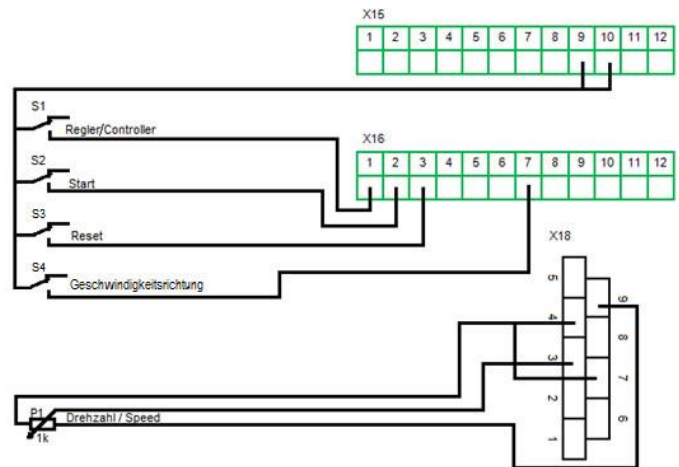
7.0 Externer Ballastwiderstand

Name	Funktion / Belegung	Pin
Rextern	externer Ballastwiderstand	X41/1
Rintern	interner Ballastwiderstand	X41/2
UB+		X41/3

Wenn kein externer Ballastwiderstand benötigt wird, müssen Pin 1 und Pin 2 im Stecker X41 gebrückt werden.

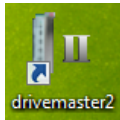


8.0 Beispiel für Fernbedienungselement

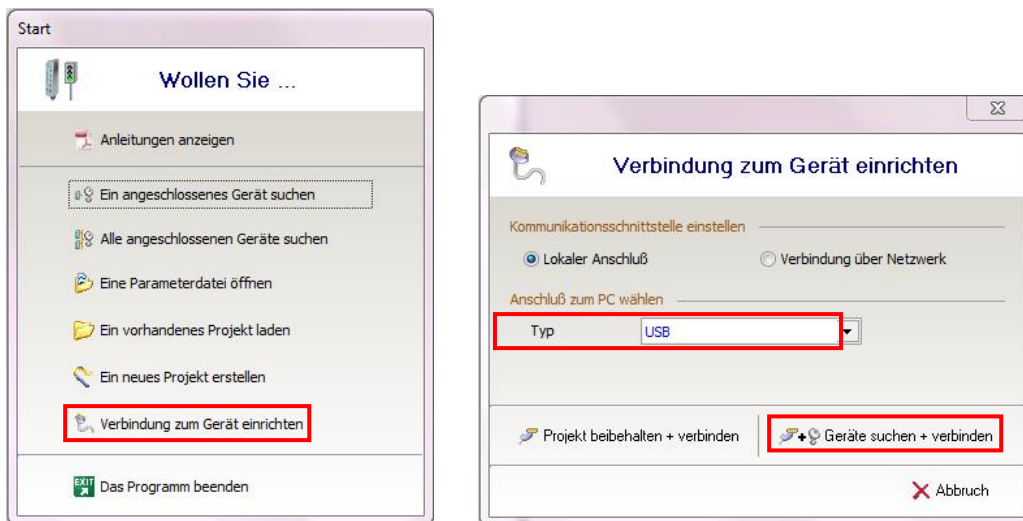


9.0 Verbindung zum Computer herstellen

- Über USB-Schnittstelle den Umrichter mit dem Computer verbinden
- Umrichter einstecken
- Sieb & Meyer "SD2 Windows Software drivemaster2" starten
<https://www.sieb-meyer.de/datei-detail.html?item=413>

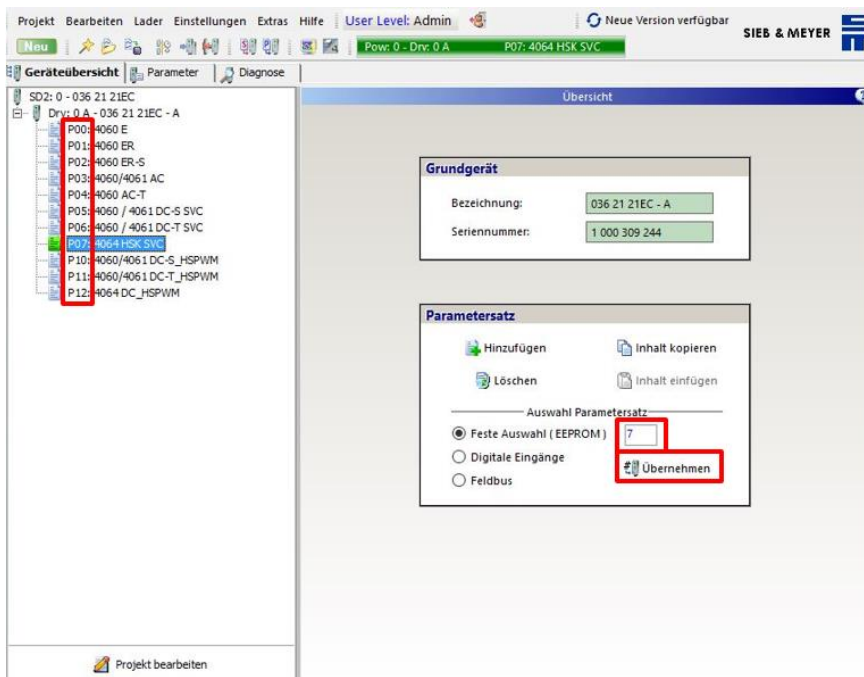


Um eine Verbindung zum Gerät herzustellen auf "Verbindung zum Gerät einrichten" klicken, bei Anschlussstyp "USB" einstellen und "Geräte suchen + verbinden" auswählen.



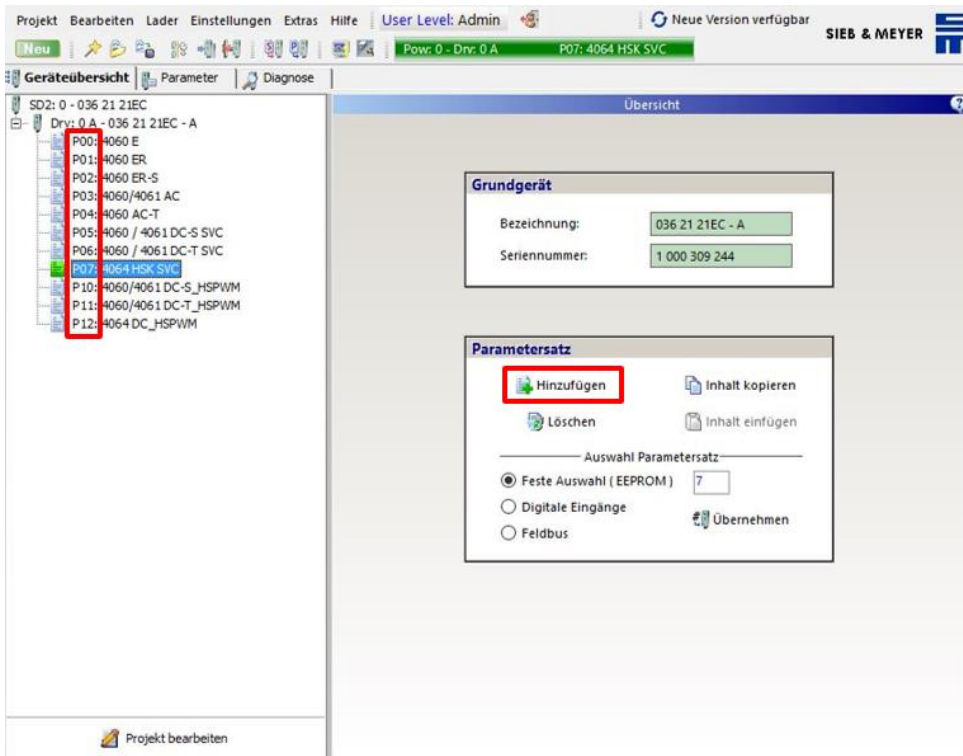
10.0 Andere Parameter aktivieren

Um eine andere Parameterdatei zu aktivieren, die Nummer (P00 ... Pxx) der gewünschten Parameterdatei eingeben und auf "Übernehmen" klicken.

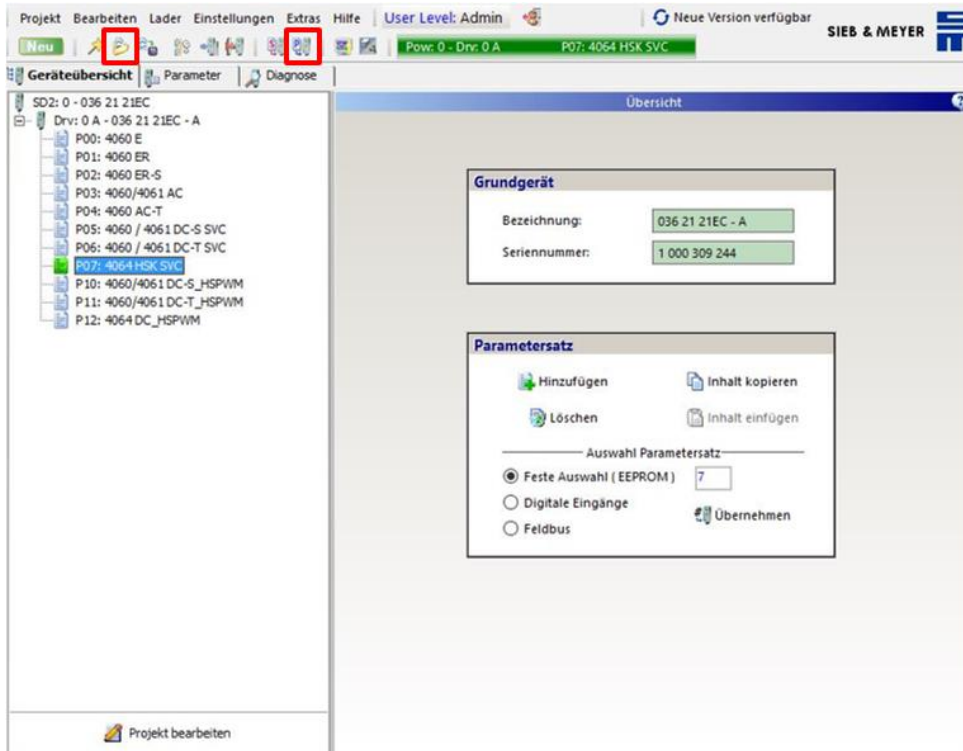


11.0 Parameterdatei laden

Vor dem Öffnen der Parameterdatei die richtige Position (Pxx) wählen oder einen neuen Parametersatz hinzufügen.

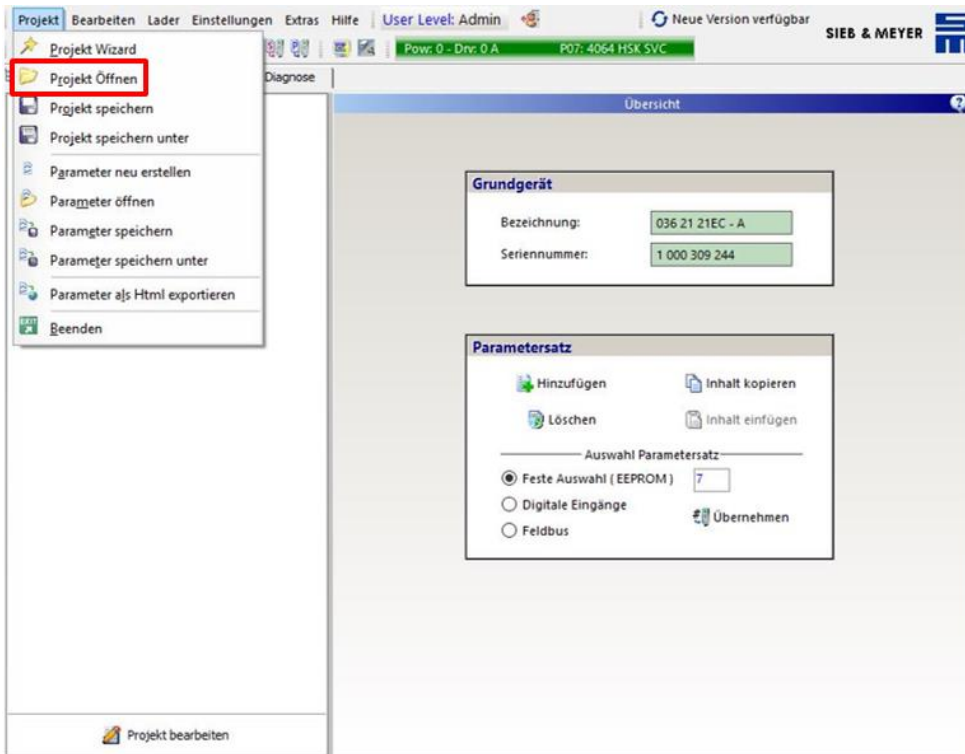


Um eine Parameterdatei zu öffnen in der Symbolleiste auf "Parameter öffnen" klicken und die gewünschte Parameterdatei auswählen. Um die Parameterdatei in den Umrichter zu schreiben, in der Symbolleiste auf "Parameter in Antriebe schreiben" klicken.

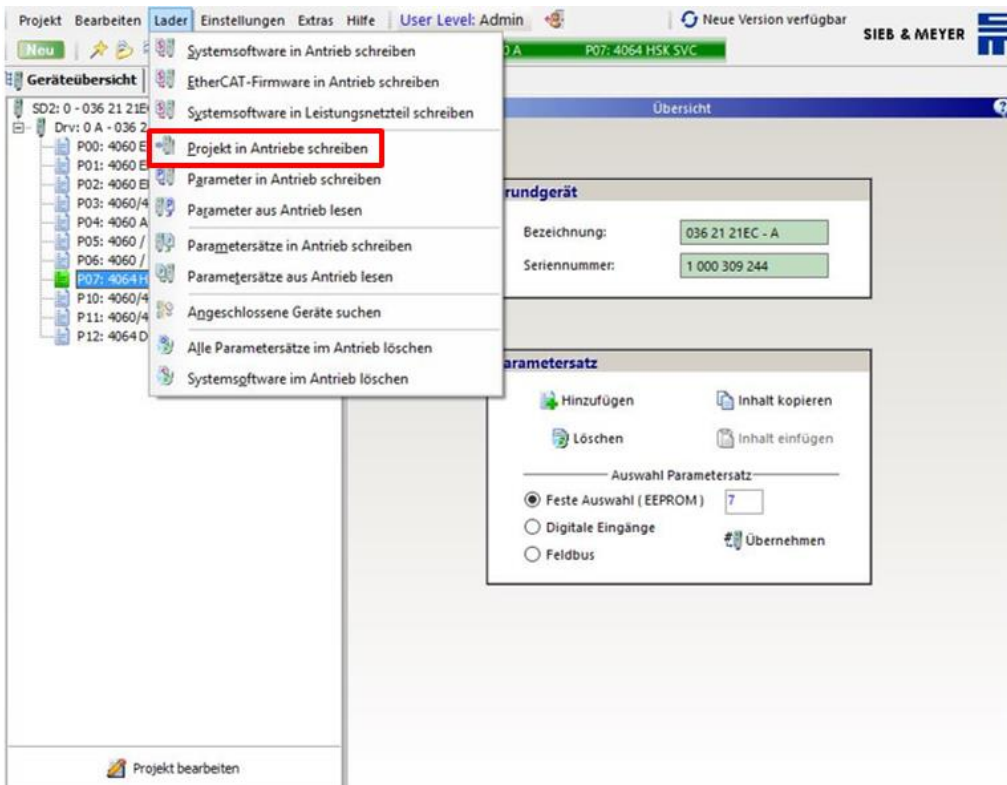


12.0 Projekt laden

Um ein Projekt zu öffnen "Projekt" und dann "Projekt Öffnen" auswählen. Die gewünschte Projektdatei anwählen und auf "Öffnen" klicken.



Um das Projekt in den Umrücker zu schreiben in der Menüleiste "Lader" und dann "Projekt in Antriebe schreiben" auswählen.




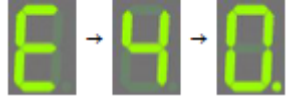



13.0 Statusanzeige und Fehlermeldungen

In der 7-Segment-Anzeige werden Status- und Fehlermeldungen angezeigt.

Alle Meldungen schließen mit einem Punkt hinter der letzten Stelle ab. Steht an erster Stelle "E.", liegt ein Fehler dauerhaft an.

Beispiele:

1.		Einschaltmeldung - Regler ist im Bootloader: Anzeige erscheint kurz beim Booten des Geräts und beim Laden von Systemsoftware.
2.		Einschaltbereit - Regler ist ausgeschaltet - Kein Fehler liegt an
3.		Regler aktiv - Regler ist eingeschaltet - Kein Fehler liegt an
4.		Fehlermeldung - Regler hat mit Fehler E40 abgeschaltet - Der Fehler liegt nicht mehr an
5.		Anhaltende Fehlermeldung - Regler hat mit Fehler E40 abgeschaltet - Der Fehler liegt noch an

Gewährleistungsbedingungen

SycoTec übernimmt im Rahmen der gültigen SycoTec Lieferungs- und Zahlungsbedingungen die Gewährleistung für einwandfreie Funktion, Fehlerfreiheit im Material und in der Herstellung auf die Dauer von 12 Monaten ab dem vom Verkäufer bescheinigten Verkaufsdatum.

Bei begründeten Beanstandungen leistet SycoTec Gewährleistung durch kostenlose Ersatzteillieferung oder Instandsetzung. SycoTec haftet nicht für Defekte und deren Folgen, die entstanden sind oder entstanden sein können, durch natürliche Abnutzung, unsachgemäße Behandlung, Reinigung oder Wartung, Nichtbeachtung der Wartungs-, Bedienungs-, oder Anschlussvorschriften, Korrosion, Verunreinigung in der Luftversorgung oder chemische oder elektrische Einflüsse, die ungewöhnlich oder nach den Werksvorschriften nicht zulässig sind. Der Gewährleistungsanspruch erlischt wenn Defekte oder ihre Folgen darauf beruhen können, dass Eingriffe oder Veränderungen am Produkt vorgenommen wurden. Ansprüche auf Gewährleistung können nur geltend gemacht werden, wenn diese unverzüglich SycoTec schriftlich angezeigt werden.

Der Einsendung des Produkts ist eine Rechnungs- bzw. Lieferschein-Kopie, aus der die Fertigungsnummer eindeutig ersichtlich ist, beizufügen.

EG-Konformitätserklärung

Die EG-Konformitätserklärung kann bei Bedarf unter www.sycotec.eu heruntergeladen bzw. angefordert werden.

2.001.8020 / 2018-08 H

(DE = Original)

INDUSTRIAL DRIVES

SycoTec GmbH & Co. KG
Wangener Strasse 78
88299 Leutkirch
Germany

Phone +49 7561 86-0
Fax +49 7561 86-371
info@sycotec.eu
www.sycotec.eu

