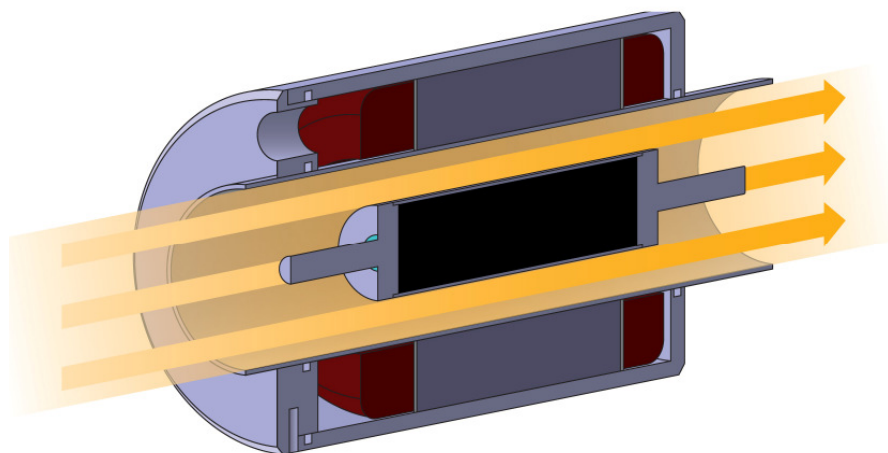
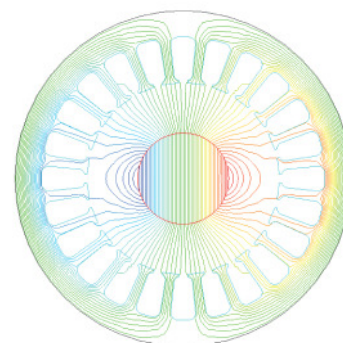


SycoFlow - Medienspaltmotor



Aufbau



Feldliniendarstellung

Bei dem Medienspaltmotor handelt es sich um einen Permanentmagnet-Synchronmotor (PMSM), mit der Besonderheit eines hermetisch gedichteten Systems, dessen Statorinnendurchmesser im Verhältnis zum Rotor- bzw. zum Permanentmagnetaußendurchmesser überdimensional groß ist. Dieser große Luftspalt ermöglicht den Transport verschiedener Medien zwischen Rotor und Stator in axialer Richtung. Der Rotormagnet kann hierbei direkt an die Fördereinrichtung gekoppelt oder auch in diese integriert sein.

Einsatzmöglichkeiten

- Transport von explosiven Gasen, Stäuben, Dämpfen, verklebenden Stoffen, Pasten, Flüssigkeiten wie z.B. Wasser oder Ölen, verderblichen Gütern wie z.B. Lebensmitteln
- Lüftungseinrichtungen
- Pumpen, wie z.B. Spaltrohrpumpen (Medientransport in axialer Richtung), Dosierpumpen, Mikropumpen, Einwegpumpen oder mehrstufige Pumpsysteme
- für aggressive Medien, wie z. B. Salzwasser, chemische Lösungen (Ersatz für Schlauchpumpen wie z. B. im Dental-Chirurgiegerät)
- desinfizierbare bzw. sterilisierbare Pumpensysteme
- Turbinen und Generatoren
- Förderschnecken für z.B. körnige Medien, Flüssigkeiten oder Pasten
- Gas-, Wasser- und Dampfturbinen
- Medienflussmessung über Generatorspannung

Wirkungsgrad SycoFlow

Leistung [P2]*	6.000 min ⁻¹	8.000 min ⁻¹	10.000 min ⁻¹
0	0.0	0.0	0.0
10	69.9	65.1	60.5
20	81.7	78.6	75.2
30	86.4	84.3	81.8
50	90.2	89.3	87.8
100	92.0	92.7	92.4
150	91.5	93.2	93.7
200	90.3	93.0	94.0
250	89.0	92.5	93.9
300	87.6	91.8	93.6
350	86.2	91.0	93.3
400	84.8	90.2	92.8
450	83.5	89.4	92.3
500	82.1	88.6	91.8
600	79.5	86.9	90.8
700	77.1	85.3	89.7
800	74.7	83.7	88.6
900	72.5	82.2	87.5
1000	70.4	80.7	86.5

*P2 [W]

INDUSTRIAL DRIVES

SycoTec GmbH & Co. KG
Wangener Strasse 78
88299 Leutkirch
Germany

Phone +49 7561 86-0
Fax +49 7561 86-371
info@sycotec.eu
www.sycotec.eu



A Sanavis Group Company