

Dental

Staubabsaugungen

SycoVac mono

Der Gesundheit zuliebe



Your Precision and Drives Specialist™

 SycoTec

 A Sanavis Group Company

Gesundes Arbeiten

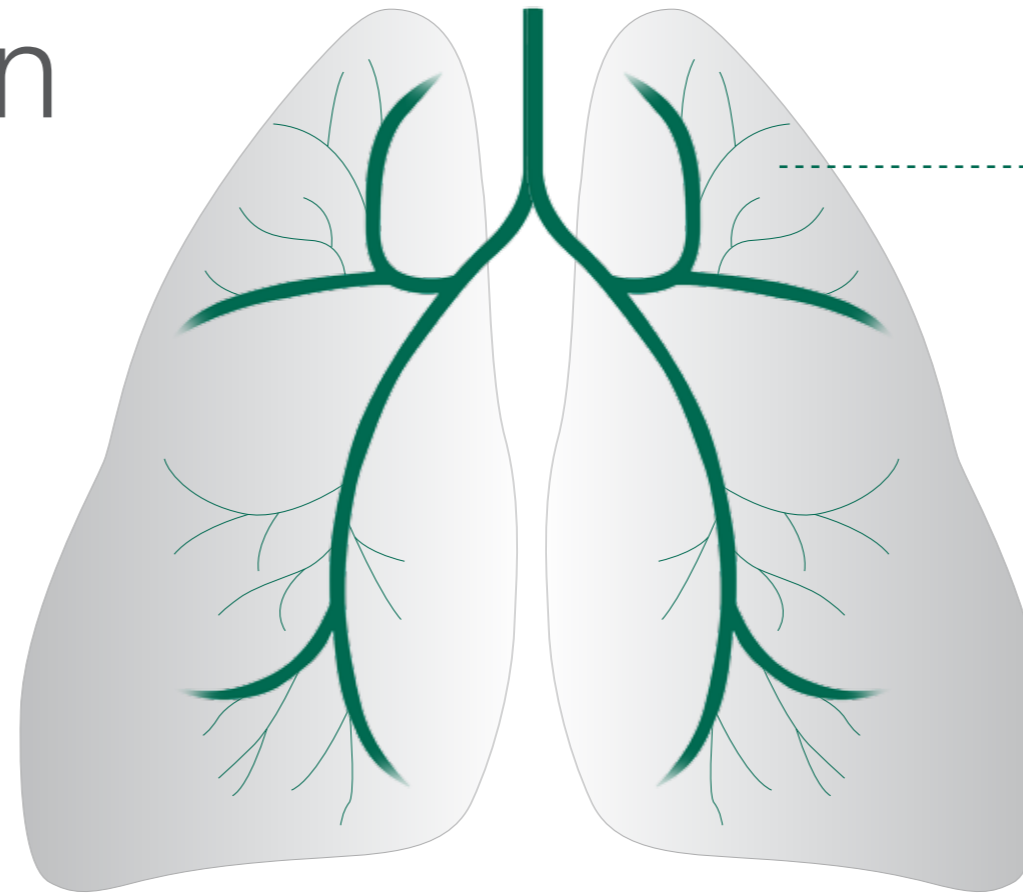
durch beste Technik

Die SycoVac bietet optimalen Gesundheitsschutz durch

- > ihr hocheffizientes Mehrfach-Filtersystem, das 99,995 Prozent der Feinstäube abfängt (plus-Serie)
- > die automatische Saugleistungsanpassung (plus-Serie)
- > den niedrigen Geräuschpegel

Die SycoVac ist technisch überlegen, weil

- > sie die staubtechnische Zulassung nach GS-ITA-M20 hat (plus-Serie)
- > sie mit ihrer Einschaltautomatik Energie spart
- > der Wechsel der Filter einfach ist
- > ihr modularer Aufbau unkomplizierten und schnellen Service ermöglicht



Feinstaub ist gefährlich: Besonders Partikel, die kleiner als 5 µm sind, schaden der menschlichen Lunge besonders.

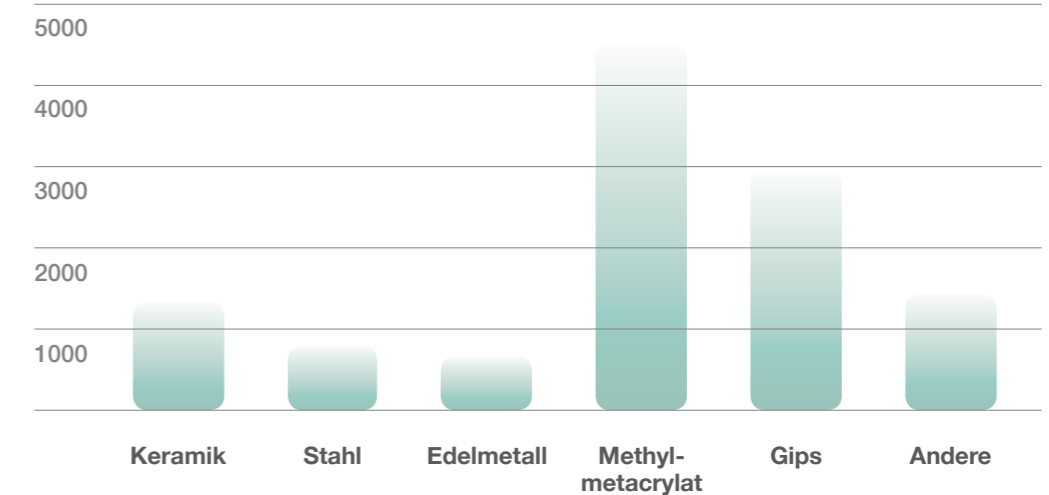
Der Feinstfilter in den SycoVac-Absaugungen fängt sie auf und scheidet sie ab.

Viel gesünderes Arbeiten

Zahntechniker arbeiten in belasteter Umgebung. Im Schnitt sind sie einer Jahresdosis von 12 Kilogramm Feinstaub ausgesetzt. Ein Drittel davon sind hoch toxische Kunststoffstäube. Das muss dank der neuen Generation der Laborabsaugungen nicht sein:

Die SycoVac mit ihren Filtern fängt diese Stäube ab.

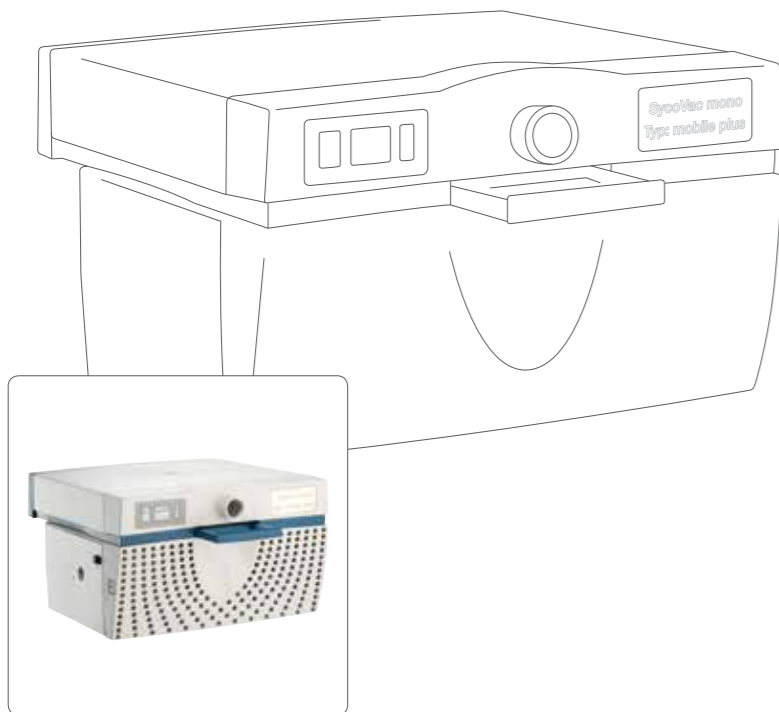
Durchschnittliche Staubbelastung eines Zahntechnikers im Jahr in Gramm



„Die SycoVac begeistert uns: Sie eliminiert auch feinsten Staub. Ihre Leistung ist bei hoher Wirtschaftlichkeit und großem Komfort enorm.“

Flexible Technik: eingebaut oder mobil

SycoVac mono mobile



Mobile Lösung

Volle Leistung an jedem Ort im Labor, wo immer sie gerade gebraucht wird:

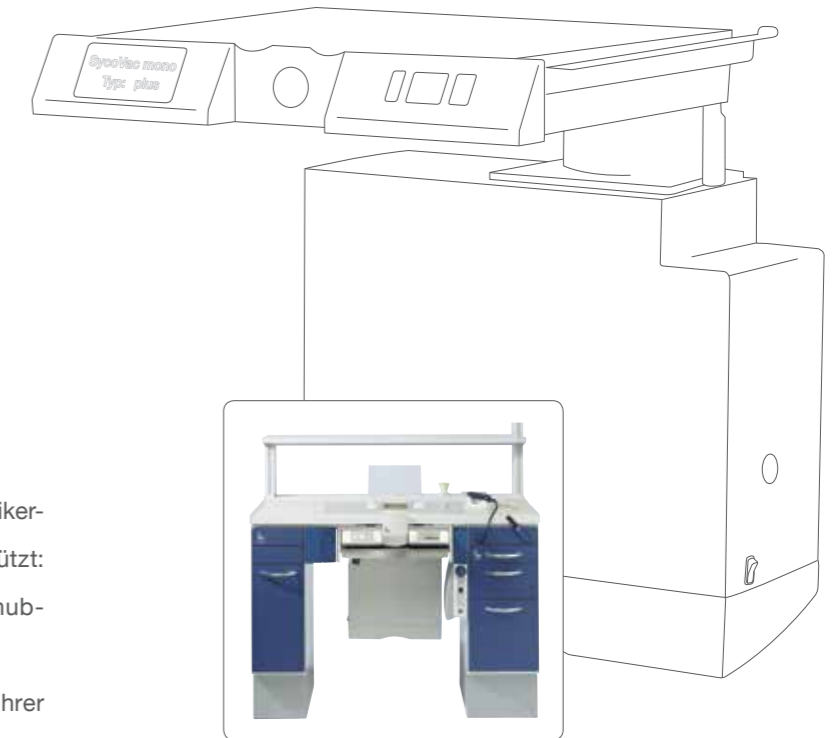
Die SycoVac mono mobile ist kompakt, einfach zu transportieren und flexibel positionierbar. Für Funktionsbereiche, bei geringem Platzangebot oder als Puffer für Bedarfsspitzen garantiert sie reine Luft zu Gunsten des gesamten Laborteams.

SycoVac mono

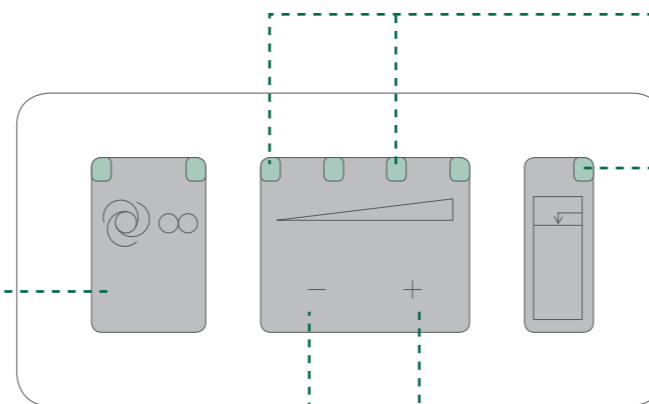
Integrierter Komfort

Fest installiert in bestehenden Technertischen und vor Beschädigungen geschützt: Die SycoVac mono besticht durch ihr Schubladenkonzept.

Labormitarbeitern bietet sie neben ihrer überragenden Filter- und Saugleistung große Beinfreiheit, höchsten Komfort und gesundheitsfördernde Ergonomie.



Taster mit Kontrollanzeige
Dauerbetrieb / Automatikbetrieb



Visuelle Anzeige der aktiven
Saugstufen

Anzeige für Status Filterbeutel

Tasten zur Wahl der Saugleistung
in 4 Stufen

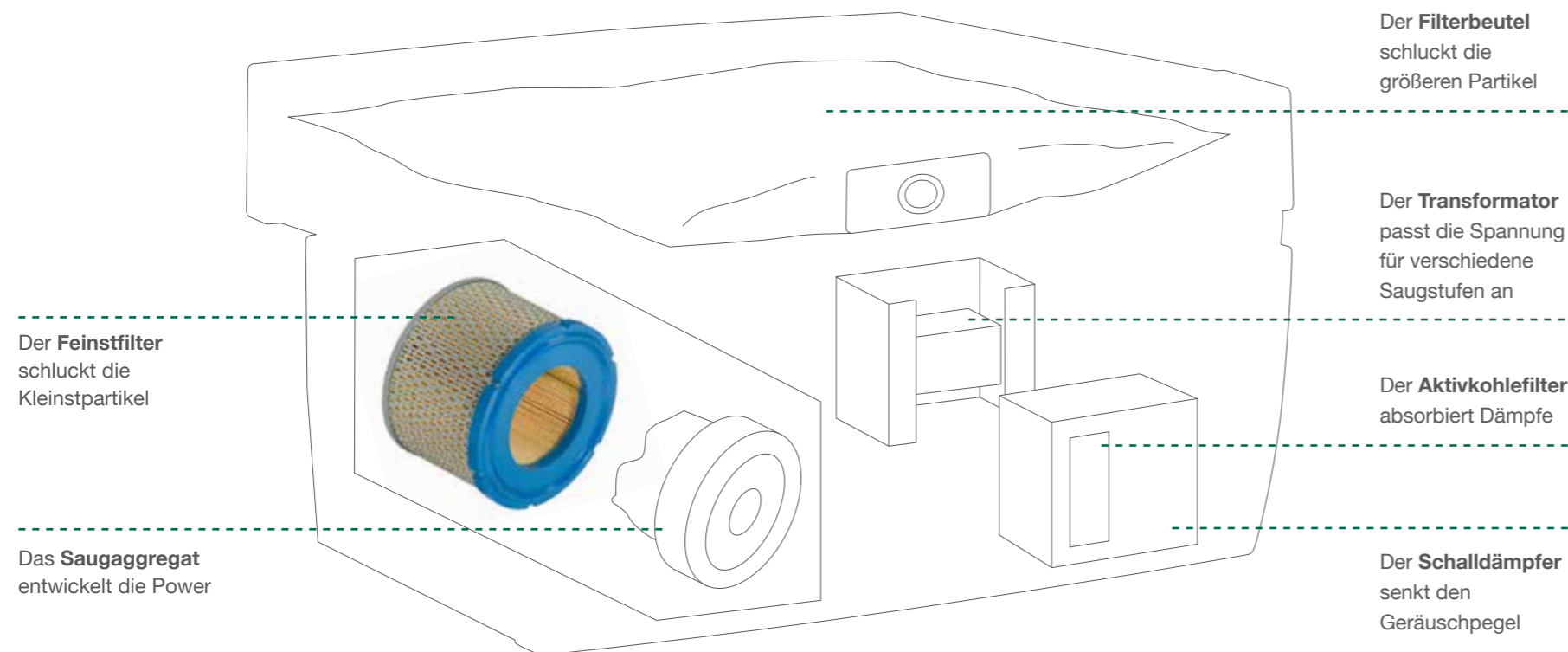
„Wir hatten uns zunächst für eine mobile Lösung entschieden. Nachdem unter unseren Mitarbeitern dann aber fast ein Kampf darum entbrannt war, haben wir Festgeräte in alle Tische installiert.“

Das Plus für Gesundheit und Wirtschaftlichkeit

SycoVac mono plus

SycoVac mono mobile plus

Die Modelle der plus-Reihe sind serienmäßig mit Feinstfilter ausgestattet und haben eine automatische Leistungsanpassung mit Hoch- und Abschaltautomatik. Der patentierte Sensor misst den Volumenstrom. Füllt sich der Filter und fällt die Saugleistung, steuert er die nächste Saugstufe automatisch an oder stoppt das System bei vollem Filter. Die Saugleistung ist stets im **optimalen** Bereich. Die Nutzungsdauer der Filterbeutel steigt und der Energieverbrauch sinkt im Vergleich zu Zentral-Absaugsystemen.



„Mit den SycoVac-Plus-Modellen haben wir die perfekte Lösung für unser Labor gefunden: Mehr Leistung, weniger Energie, höhere Wirtschaftlichkeit und so gut wie 100 Prozent weniger Stäube – das freut den Chef und die Mitarbeiter!“

Technische Daten

Maße: B/H/T (Schublade)	420/v 270, h 520/430 mm
Maße: B/H/T (Mobile)	421/270/430 mm
Gewicht:	17 kg
Spannungsbereiche:	100 V 50-60 Hz 115 V 50-60 Hz 230 V 50-60 Hz
Nenn-Aufnahmeleistung:	max. 1000 Watt
Saugleistung:	Stufe I 15 l/s Stufe II 18 l/s Stufe III 20 l/s Stufe IV 25 l/s
Gehäuse:	ABS (schlagfest, korrosionsfrei)

Verbrauchsmaterialien

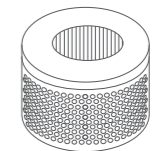
Filterbeutel-Set

(Packung mit 5 Stück)
2.001.6965



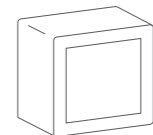
Feinstfilter-Set

2.001.6964



Absorptionsfilter-Set

(bei Kunststoff)
2.001.6963



Zubehör

auf Anfrage

Bei allen Filtern inkl. Entsorgungsbeutel und Verschuß.

Weitere Produkte aus dem Bereich Dental

Pflegegeräte

Für die Reinigung und Pflege dentaler
Hand- und Winkelstücke und Turbinen

Turbinen und Kupplungen

Luftbetriebene Dentalturbinen und Kupplungen
mit Anschluss nach MULTIFLEX® Standard

MULTIFLEX® ist eingetragenes Markenzeichen
der Kavo Dental GmbH/Kaltenbach & Voigt GmbH

Hand- und Winkelstücke

Motorbetriebene Instrumente mit Anschluss
nach ISO 3964 in verschiedenen Über- und
Untersetzungen

Motoren und Elektronik

Kondenorientierte Komplettlösungen
für dentale Mikromotoren

SycoTec GmbH & Co. KG
Wangener Straße 78
88299 Leutkirch im Allgäu

Tel. +49 (0) 7561 86-0
Fax +49 (0) 7561 86-400
E-Mail info@sycotec.eu
www.sycotec.eu

Your Precision and Drives Specialist™



 A Sanavis Group Company